

CMS-Leseköpfe mit Hall-Sensoren

CMS read heads with hall sensors

- ▶ Befestigungskompatibel zu den bestehenden Leseköpfen
 - ▶ Elektronischer Hall-Sensor
 - ▶ Zwei Bauformen erhältlich
 - ▶ Unterschiedliche Anschlussleitungen
-
- ▶ *Fastenings compatible with the existing read heads*
 - ▶ *Electronic Hall sensor*
 - ▶ *Two designs available*
 - ▶ *Different connection cables*

Das berührungslose Sicherheitssystem CMS mit Hall-Sensoren besteht aus 3 Komponenten: Betätiger, Lesekopf und Auswertegerät. In den Betätigern befinden sich codierte Magneten, die von den Leseköpfen ausgelesen werden. Im Vergleich zu den Standard Leseköpfen, in denen elektromechanische Kontakte (Reed-Kontakte) verbaut sind, basieren die Leseköpfe auf rein elektronischen Hall-Sensoren.

Durch den Einsatz der Hall-Sensoren erhöht sich die Unempfindlichkeit des CMS Systems vor äußeren Einflüssen wie zum Beispiel Vibrationen oder Erschütterungen enorm. Darüber hinaus sind die Leseköpfe mit Hall-Sensoren absolut verschleißfrei, da diese keine elektromechanischen Kontakte besitzen.

Die CMS-Leseköpfe lassen sich wie gewohnt an die bekannten Auswertegeräte CMS-E-ER sowie CMS-E-FR von EUCHNER anschließen. Auch eine Mischung aus CMS-Leseköpfen mit und ohne Hall-Sensoren an einem Auswertegerät ist ohne Weiteres möglich.

Abhängig von der Anwendung bietet EUCHNER zwei unterschiedliche Bauformen mit Hall-Sensoren an. Wie alle Produkte aus der CMS-Baureihe zeichnen sich die CMS-Leseköpfe mit Hall-Sensoren durch ihre hohe Schutzart und kompakte Bauform aus.

Ihre Vorteile

- ▶ Verschleißfrei aufgrund der elektronischen Hall-Sensoren
- ▶ Unempfindlich gegen äußere Einflüsse wie Vibrationen oder Erschütterungen
- ▶ Ein Auswertegerät für Leseköpfe mit Reed-Kontakten und Leseköpfe mit Hall-Sensoren



The non-contact safety system CMS with hall sensors consists of three components: actuator, read head and evaluation unit. The actuators contain coded magnets, which are read out by the read heads. Compared to the standard read heads incorporating electromechanical contacts (reed contacts), the read heads are based on purely electronic Hall sensors. The use of Hall sensors greatly enhances the CMS system's insensitivity to external influences such as vibrations or shocks. Furthermore, the read heads with Hall sensors are absolutely free of wear, because they do not possess any electromechanical contacts.

The CMS read heads can be connected in the familiar manner to the known evaluation units CMS-E-ER and CMS-E-FR from EUCHNER. A combination of CMS read heads with and without Hall sensors on the same evaluation is also possible without difficulty.

Depending on the application, EUCHNER offers two different designs with Hall sensors. Like all products from the CMS series, the CMS read head designs with Hall sensors are characterized by their high degree of protection and compactness.

Your advantages

- ▶ *Free of wear due to the electronic Hall-Sensors*
- ▶ *Insensitive to external influences such as vibrations or shocks*
- ▶ *One evaluation unit for read heads with reed contacts and read heads with Hall sensors*

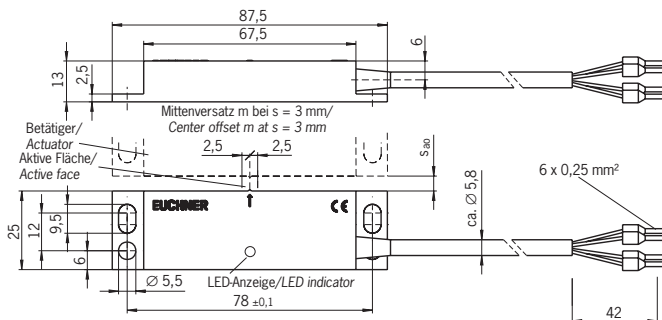
Sicherheitssystem CMS ■ Safety System CMS

Technische Daten Leseköpfe/Technical data read heads

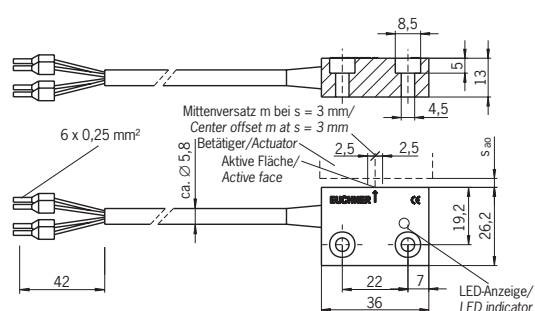
Paramètre	Parámetro	Valeur			Unité
		Valor	min.	typ.	
Leseköpfe	Read heads		min.	typ.	max.
Gehäusewerkstoff	Housing material	glasfaserverstärktes PPS/fiber glass reinforced PPS			
Umgebungstemperatur	Ambient temperature	-5 ... +55			°C
Schutzart nach EN 60529	Degree of protection acc. to EN 60529	IP 67			
Einbaulage	Installation position	beliebig, Ausrichtung zu Betätiger beachten (Markierungen)/any, alignment with actuator should be kept in mind (markings)			
Anschlussart	Connection	festvergossene Leitung mit Aderendhülsen/ molded cable with cable end sleeves			
Schaltspannung	Switching voltage	20 ... 35			V
Stromaufnahme I _{max}	Current consumption I _{max}	35			mA
Schaltstrom I _{e max.}	Switching current I _{e max.}	15			mA
Wirkungsweise	Method of operation	Hall-Sensor/Hall sensor			
Mittenversatz m zu Betätiger	Center offset m from actuator	± 2,5 mm bei Abstand s = 3 mm/ ± 2.5 mm at distance s = 3 mm			
Einschaltabstand s _{ao}	Switch-on distance s _{ao}	siehe Bestelltabelle/see ordering table			
Ausschaltabstand s _{ar}	Switch-off distance s _{ar}				
Schaltglieder	Switching contacts				
Betätiger	Actuator				
Gehäusewerkstoff	Housing material	glasfaserverstärktes PPS/fiber glass reinforced PPS			
Schutzart nach EN 60529	Degree of protection acc. to EN 60529	IP 67			
Einbaulage	Installation position	beliebig, Ausrichtung zu Lesekopf beachten (Markierungen)/any, alignment with read head should be kept in mind (markings)			
Mittenversatz m zu Lesekopf	Center offset m from read head	± 2,5 mm bei Abstand s = 3 mm/ ± 2.5 mm at distance s = 3 mm			
Einschaltabstand s _{ao}	Switch-on distance s _{ao}	siehe Bestelltabelle/see ordering table			
Ausschaltabstand s _{ar}	Switch-off distance s _{ar}				

Maßzeichnung/Dimension drawing

CMS-RH-A.
CMS-MH-A.



CMS-RH-B.
CMS-MH-B.



Die Betätiger besitzen die gleichen Abmessungen wie die Leseköpfe, jedoch ohne Anschlussleitung und ohne LED./
The dimensions of the actuators are the same as those of the read heads, although the former have no connection cable or LED.

Bestelltabelle/Ordering table

Auswertegeräte CMS-E-ER und CMS-E-FR	Bauform/ Design	Schaltbild nicht betätigt ¹⁾ / Circuit diagram not actuated ¹⁾	Gesicherter Einschalt- abstand s _{ao} ²⁾ / Assured switch-on distance s _{ao} ²⁾	Gesicherter Ausschalt- abstand s _{ar} / Assured switch-off distance s _{ar}	Kabelmaterial/ Cable material	Leitungslänge/ Cable length [m]	Lesekopf/ Read head	Betätiger/ Actuator
			[mm]	[mm]				
			10	20	V PVC	3	113207 CMS-RH-AYA-03VL	113212 CMS-MH-AA
						5	113208 CMS-RH-AYA-05VL	
			6	13	V PVC	3	113209 CMS-RH-BYB-03VL	113213 CMS-MH-BB
						5	113210 CMS-RH-BYB-05VL	

- 1) Es darf kein ferromagnetisches Material in der Nähe von Lesekopf oder Betätiger vorhanden sein. Alle Angaben bei stirnseitiger Anfahrrichtung gelten bei Mittenversatz m = 0.7 mm
There must be no ferromagnetic material in the vicinity of the read head or the actuator. With a frontal approach direction, all data refer to a center offset of m = 0.7 mm
- 2) Der gesicherte Ausschaltabstand s_{ar} entspricht dem Resetabstand./The assured switch-off distance s_{ar} corresponds to the reset distance.

EUCHNER GmbH + Co. KG
Kohlhammerstraße 16
70771 Leinfelden-Echterdingen
Germany

Tel. +49 711 7597-0
Fax +49 711 753316
info@euchner.de
www.euchner.com

EUCHNER
More than safety.