

Bestimmungsgemäßer Gebrauch

Positionsschalter der Baureihe NG werden zum Positionieren und Steuern von Maschinen und Industrieanlagen eingesetzt.

Das eingebaute Schaltelement mit Sprungfunktion besitzt einen Schließer- und einen Öffnerkontakt mit Doppelunterbrechung und galvanisch getrennter Schaltbrücke (Trennstrecke 2 x 0,6 mm).

Zum bestimmungsgemäßen Gebrauch gehört das Einhalten der einschlägigen Anforderungen für den Einbau und Betrieb, insbesondere

- ▶ EN 60204-1, Elektrische Ausrüstung von Maschinen
- ▶ EN ISO 12100, Sicherheit von Maschinen - Allgemeine Gestaltungsleitsätze - Risikobeurteilung und Risikominderung.

Nicht bestimmungsgemäßer Gebrauch

Positionsschalter mit Schaltelement ES510 (Sprungschaltglied ohne Zwangstrennung) dürfen nicht in Sicherheitsschaltkreisen eingesetzt werden.

Montage

- ⚠ Die Montage darf ausschließlich von autorisiertem Fachpersonal durchgeführt werden.
- ⚠ Die Positionsschalter dürfen nicht als mechanischer Anschlag verwendet werden.

Der Betätiger (Hebel) kann formschlüssig auf der Antriebswelle befestigt werden.

Die Vierkante an Betätiger und Antriebswelle müssen ineinander greifen (siehe Bild 2a).

Eine stufenlose Befestigung ist möglich (kraftschlüssig, siehe Bild 2b).

Um den ordnungsgemäßen Betrieb sicherzustellen, müssen die Steuernocken den Betätiger mindestens 1 mm bzw. 5° über den Schaltpunkt hinaus betätigen (siehe Bild 5 Schaltwegdiagramme).

Positionsschalter müssen so angebracht und, falls erforderlich, so geschützt sein, dass Schäden durch vorhersehbare Einflüsse vermieden werden.

Die Zugänglichkeit von Positionsschaltern für Wartung und Funktionsprüfung muss sichergestellt sein.

Wichtig!

- ▶ Um ein Prellen des Betätigungselements zu verhindern muss der Nocken allmählich auslaufen (siehe Bild 1).

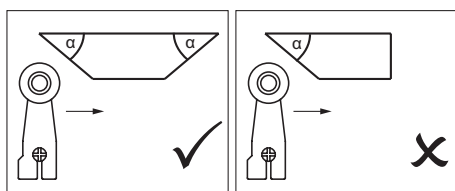


Bild 1: Nockenform

Umstellmöglichkeiten

Vertikale Umsetzbarkeit Betätiger

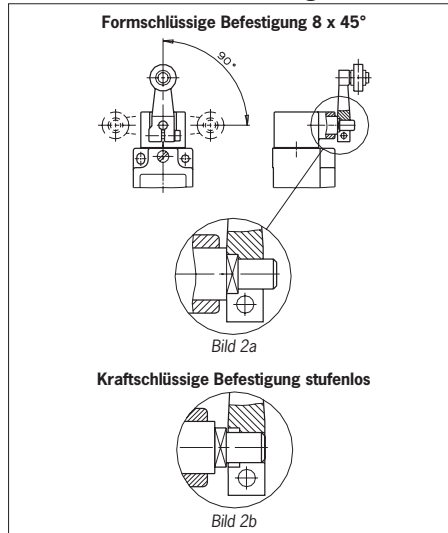


Bild 2: Vertikale Umsetzbarkeit Betätiger

Horizontale Umsetzbarkeit 4 x 90°

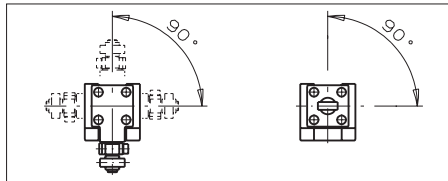


Bild 3: Horizontale Umsetzbarkeit

Schaltrichtungsumstellung beim Schwenkhebelantrieb

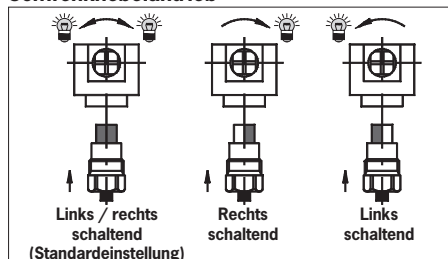


Bild 4: Schaltrichtungsumstellung

Elektrischer Anschluss

- ⚠ Der elektrische Anschluss darf ausschließlich von autorisiertem Fachpersonal durchgeführt werden.
- ⚠ Bei der Auswahl von Isolationsmaterial bzw. Anschlusslitzen auf die Übertemperatur im Gehäuse (abhängig von den Betriebsbedingungen) achten!

▶ Ausführung NG1... (Leitungseinführung)

- ▶ Kabelverschraubung M20x1,5 mit entsprechender Schutzart montieren.
- ▶ Leiterquerschnitt 0,34 ... 1,5 mm².
- ▶ Kontaktbelegung siehe Bild 10.
- ▶ Anschlusschrauben der Schaltelemente mit 1 Nm anziehen.
- ▶ Auf Dichtheit der Leitungseinführung achten.
- ▶ Schalterdeckel schließen und Schrauben mit 1,2 Nm anziehen.

▶ Ausführung NG2... (Steckverbinder SR6)

- ▶ Leiterquerschnitt 0,5 ... 1,5 mm².
- ▶ Steckerbelegung siehe Bild 10a.

▶ Ausführung NG2... (Steckverbinder M12/SVM5)

- ▶ Leiterquerschnitt 0,34 mm².
- ▶ Steckerbelegung siehe Bild 10b.

Inbetriebnahme

Funktionsprüfung

- ▶ Stößel bzw. Schwenkhebel betätigen und die Schaltfunktion überprüfen.

Kontrolle und Wartung

Wartungsarbeiten sind nicht erforderlich.

Um eine einwandfreie und dauerhafte Funktion zu gewährleisten, sind folgende Kontrollen erforderlich:

- ▶ einwandfreie Schaltfunktion
- ▶ sichere Befestigung aller Bauteile
- ▶ Beschädigungen, starke Verschmutzung, Ablagerungen und Verschleiß
- ▶ Dichtheit der Kabeleinführung
- ▶ gelockerte Leitungsanschlüsse bzw. Steckverbinder.

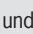
Info: Das Baujahr ist in der unteren, rechten Ecke des Typschilds ersichtlich.

Haftungsausschluss und Gewährleistung

Wenn die o. g. Bedingungen für den bestimmungsgemäßen Gebrauch nicht eingehalten werden oder wenn die Sicherheitshinweise nicht befolgt werden oder wenn etwaige Wartungsarbeiten nicht wie gefordert durchgeführt werden, führt dies zu einem Haftungsausschluss und dem Verlust der Gewährleistung.

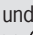
Hinweise zu US

Für NG2 gilt:

Für den Einsatz und die Verwendung gemäß den Anforderungen von  muss eine class 2 Spannungsversorgung oder ein class 2 Transformator nach UL1310 oder UL1585 verwendet werden.

Am Einsatzort installierte Anschlussleitungen von Positionsschaltern müssen räumlich von beweglichen und fest installierten Leitungen und nicht isolierten aktiven Teilen anderer Anlagenteile, die mit einer Spannung von über 150 V arbeiten, so getrennt werden, dass ein ständiger Abstand von 50,8 mm eingehalten wird. Es sei denn, die beweglichen Leitungen sind mit geeigneten Isoliermaterialien versehen, die eine gleiche oder höhere Spannungsfestigkeit gegenüber den anderen relevanten Anlagenteilen besitzen.

Für NG1 gilt:

Für den Einsatz und die Verwendung gemäß den Anforderungen von  ist Kupferleitung 60/75 °C zu verwenden.

EU-Konformitätserklärung

Die Konformitätserklärung ist Bestandteil der Betriebsanleitung und liegt dem Gerät als separates Blatt bei.

Die originale EU-Konformitätserklärung finden Sie auch unter: www.euchner.de

Service

Wenden Sie sich im Servicefall an:
EUCHNER GmbH + Co. KG
Kohlhammerstraße 16
70771 Leinfelden-Echterdingen

Servicetelefon:

+49 711 7597-500

Fax:

+49 711 753316

E-Mail:

support@euchner.de

Internet:

www.euchner.de

Technische Daten

Parameter	Wert	
Gehäusewerkstoff	Leichtmetall-Druckguss anodisch oxidiert	
Schutzart	NG1... Leitungseinführung	
	NG2... Steckverbinder M12/SVM5	NG2... Steckverbinder SR6
	IP67	IP65
Mech. Lebensdauer	30 x 10 ⁶ Schaltspiele	
Umgebungstemperatur	-25 ... +80 °C	
Verschmutzungsgrad (extern, nach EN 60947-1)	3 (Industrie)	
Einbaulage	beliebig	
Anfangsgeschwindigkeit max. [m/min]	HB	HS/SB/SM
	VB	VS
	300	60
Anfangsgeschwindigkeit min. [m/min]	WO/KO/RS/	FO/VB/
	RK	VS/SB/SM
	50	10
	20	20
Betätigungshäufigkeit	7.000/h (HB/HS = 10.000/h; FO = 6.000/h)	
Betätigungskraft bei 20 °C	15 N	
Kontaktwerkstoff	Silberlegierung hauchvergoldet	
	NG1...	NG2...
Anschlussart	Leitungseinführung M20 x 1,5	Steckverbinder
Leiterquerschnitt (flexibel/starr)	0,34 ... 1,5 mm ² 0,34 ... 0,75 mm ² mit LED-Anzeige	SR6: 0,5 ... 1,5 mm ²
	NG1...M/NG2...SR6	NZ2...SVM5
Bemessungsisolationsspannung	U _i = 250 V	U _i = 50 V
Bemessungstoßspannungsfestigkeit	U _{imp} = 2,5 kV	U _{imp} = 1,5 kV
Bedingter Kurzschlussstrom	100 A	
Betriebsspannung für optionale LED-Anzeige	L060	L110
	12 - 60 V AC/DC	110 V AC ±15 %
	L220	230 V AC ±15 %
Bemessungsdaten Schaltelement	ES510	
Schaltprinzip	Sprungschalter	
Gebrauchskategorie nach EN 60947-5-1	Leitungseinführung	Steckverbinder SR6¹⁾
		Steckverbinder SVM5
AC-12	I _e 10 A U _e 230 V	-
AC-15	I _e 6 A U _e 230 V	I _e 6 A U _e 230 V
DC-13	I _e 6 A U _e 24 V	I _e 6 A U _e 24 V
Kurzschlusschutz (Steuersicherung) nach IEC 60269-1 ¹⁾	siehe Gebrauchskategorie	6 A gG
Konventioneller thermischer Strom I _{th} ¹⁾		4 A
Schaltstrom min. bei Schaltspannung		10 mA
		DC 24 V
1) Einschränkung für NG2... bei Umgebungstemperatur > 70 ... 80 °C		
	NG2...SR6	
Gebrauchskategorie nach EN 60947-5-1	AC-15	I _e 2 A U _e 230 V
	DC-13	I _e 2 A U _e 24 V
Kurzschlusschutz (Steuersicherung) nach IEC 60269-1	2 A gG	
Konventioneller thermischer Strom I _{th}	2A	

Technische Änderungen vorbehalten, alle Angaben ohne Gewähr. © EUCHNER GmbH + Co. KG 2032310:12:04/19 (Originalbetriebsanleitung)

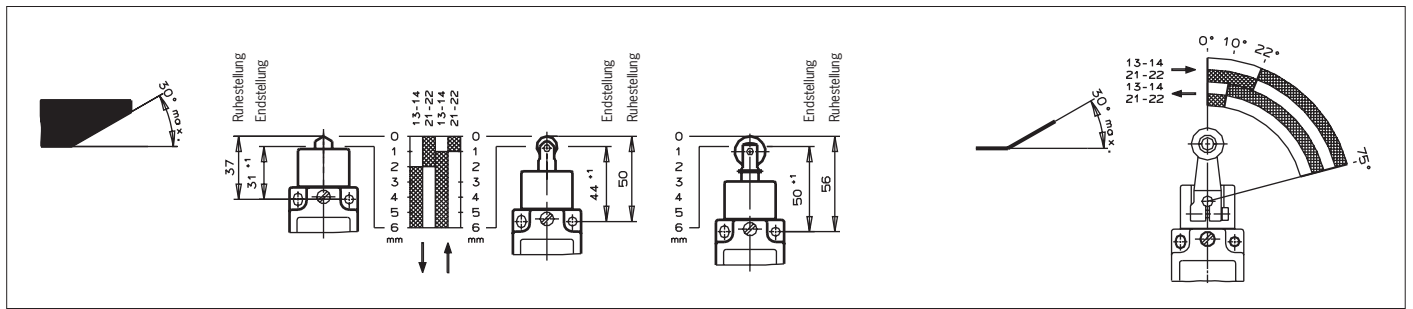


Bild 5: Schaltwegdiagramme

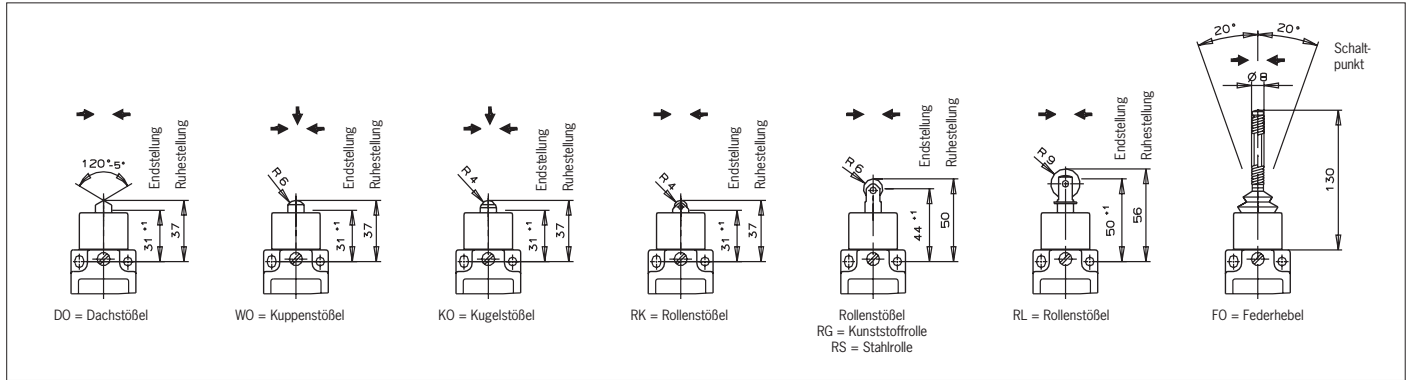


Bild 6: Betätiger und Anfahrrichtungen

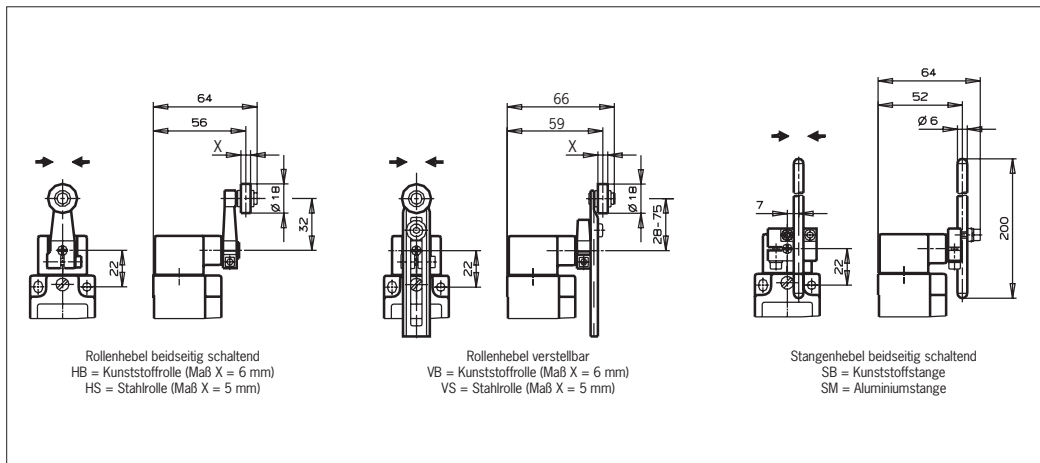


Bild 7: Betätiger und Anfahrrichtungen

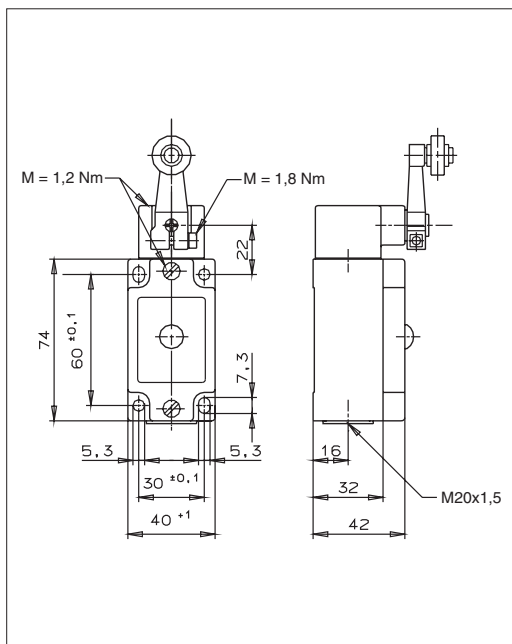


Bild 8: Maßzeichnung NG1H... mit Leitungseinführung

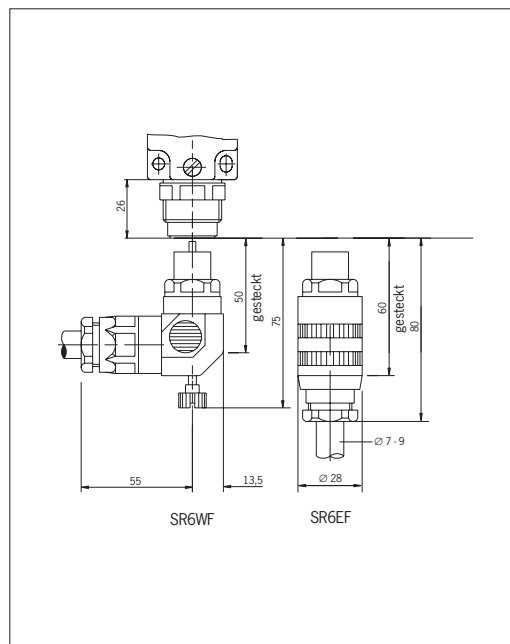


Bild 9: Maßzeichnung NG2... mit Steckverbinder SR6

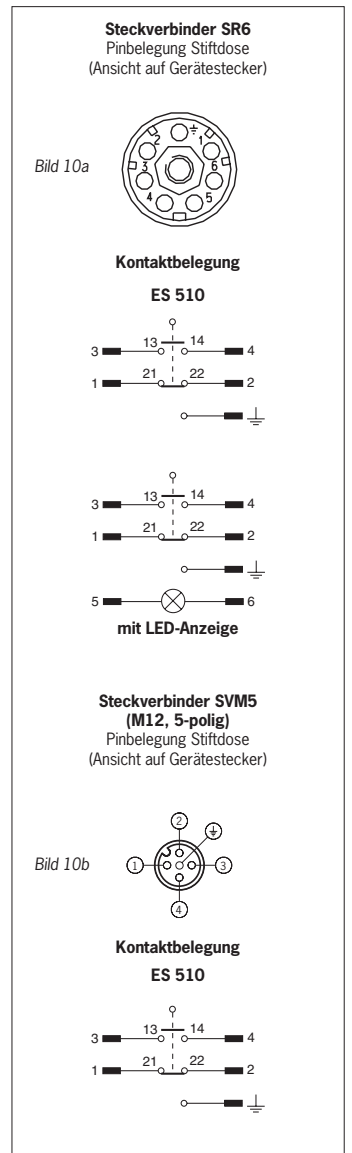


Bild 10: Schaltelemente und Steckerbelegung

Correct use

Position switches series NG are used for positioning and controlling machines and in industrial installations.

The built-in switching element with snap-action function has an NO and an NC contact with double gap and electrically isolated switching bridge (direct opening travel 2 x 0.6 mm).

Correct use includes compliance with the relevant requirements for installation and operation, in particular

- ▶ EN 60204-1, Safety of machinery – Electrical equipment of machines – Part 1: General requirements
- ▶ EN ISO 12100, Safety of machinery – General principles for design – Risk assessment and risk reduction.

Incorrect use

Position switches with switching element ES510 (snap-action switching contact not positively driven) must not be used in safety circuits.

Mounting

⚠ Mounting must be performed only by authorized personnel.

⚠ The position switches must not be used as a mechanical stop.

The actuator (arm) can be positively mounted to the actuating shaft.

The square drives on the actuator and actuating shaft must engage with each other (see Figure 2a).

Continuously adjustable fastening is possible (interference fit, see Figure 2b).

To ensure correct operation, the trip dog must move the actuator at least 1 mm or 5° beyond the switching point (see Figure 5 Travel diagrams).

Position switches must be attached and, if necessary, protected in such a way that predictable damage can be avoided.

It must be ensured that position switches are accessible for maintenance and function tests.

Important!

- ▶ To prevent the actuating element from bouncing, the dog must run out gradually (see Figure 1).

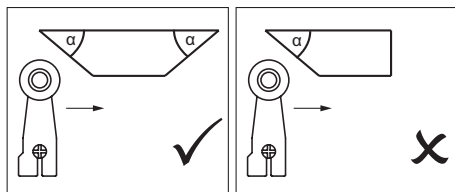


Figure 1: Dog shape

Adjustment options

Vertical actuator adjustment

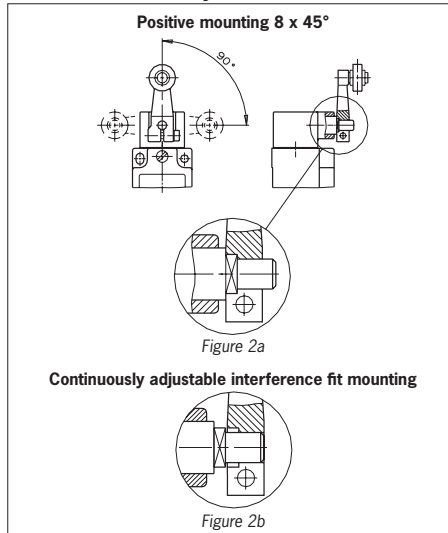


Figure 2: Vertical actuator adjustment

Horizontal adjustment 4 x 90°

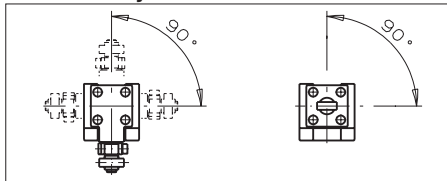


Figure 3: Horizontal adjustment

Changing the switching direction with lever arm actuation

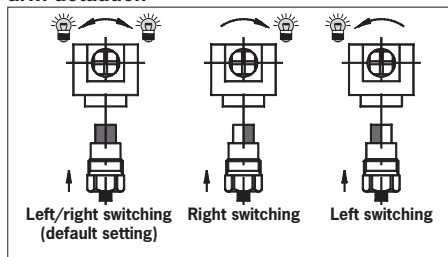


Figure 4: Changing the switching direction

Electrical connection

⚠ Electrical connection must be performed only by authorized personnel.

⚠ When choosing the insulation material and wire for the connections pay attention to the over-temperature in the housing (depending on the operating conditions)!

▶ Version NG1... (cable entry)

- ▶ Fit cable gland M20x1.5 with appropriate degree of protection.
- ▶ Conductor cross-section 0.34 ... 1.5 mm².
- ▶ For terminal assignment, see Figure 10.
- ▶ Tighten screws for connections to the switching element to 1 Nm.
- ▶ Check that the cable entry is sealed.
- ▶ Close switch cover and tighten screws to 1.2 Nm.

▶ Version NG2... (plug connector SR6)

- ▶ Conductor cross-section 0.5 ... 1.5 mm².
- ▶ For connector assignment, see Figure 10a.

▶ Version NG2...

(plug connector M12/SVM5)

- ▶ Conductor cross-section 0.34 mm².
- ▶ For connector assignment, see Figure 10b.

Setup

Function test

- ▶ Actuate plunger or lever arm and check the switching function.

Inspection and service

No servicing is required;

Inspection of the following is necessary to ensure trouble-free long-term operation:

- ▶ correct switching function
- ▶ secure mounting of all components
- ▶ damage, heavy contamination, dirt and wear
- ▶ sealing of cable entry
- ▶ loose cable connections or plug connectors.


Information: The year of manufacture can be seen in the bottom, right corner of the type label.

Exclusion of liability and warranty

In case of failure to comply with the conditions for correct use stated above, or if the safety instructions are not followed, or if any servicing is not performed as required, liability will be excluded and the warranty void.


Notes about

For NG2:

For use and applications as per the requirements of , a class 2 power supply or a class 2 transformer according to UL1310 or UL1585 must be used.

Connection cables for position switches installed at the place of use must be separated from all moving and permanently installed cables and un-insulated active elements of other parts of the system that operate at a voltage of over 150 V. A constant clearance of 50.8 mm must be maintained. This does not apply if the moving cables are equipped with suitable insulation materials that possess an identical or higher dielectric strength compared to the other relevant parts of the system.

For NG1:

For use and applications as per the requirements of , copper wire 60/75 °C is to be used.

EU declaration of conformity

The declaration of conformity is part of the operating instructions, and it is included as a separate sheet with the unit.

The original EU declaration of conformity can also be found at: www.euchner.com

Service

If service support is required, please contact:

EUCHNER GmbH + Co. KG
Kohlhammerstraße 16
70771 Leinfelden-Echterdingen

Service telephone:

+49 711 7597-500

Fax:

+49 711 753316

E-mail:

support@euchner.de

Internet:

www.euchner.com

Technical data

Parameter	Value	
Housing material	Anodized die-cast alloy	
Degree of protection	NG1... cable entry NG2... plug connector SR6 NG2... plug connector M12/SVM5	
	IP 67	IP 65
Mech. life	30 x 10 ⁶ operating cycles	
Ambient temperature	-25 ... +80 °C	
Degree of contamination (external, according to EN 60947-1)	3 (industrial)	
Installation position	Any	
Approach speed, max. [m/min]	HB HS/SB/SM VB VS RK WO/KO/DO RG/RS/RL/FO 300 60 120 30 50 10 20	
Approach speed, min. [m/min]	HB/HS WO/KO/RS/RK/RL/DO FO/VB/VS/SB/SM 0.1 0.01 0.5	
Actuation frequency	7,000/h (HB/HS = 10,000/h; FO = 6,000/h)	
Actuating force at 20 °C	15 N	
Contact material	Silver alloy, gold flashed	
	NG1...	NG2...
Connection	Cable entry M20 x 1.5	Plug connector
Conductor cross-section (flexible/rigid)	0.34 ... 1.5 mm ² 0.34 ... 0.75 mm ² with LED indicator	SR6: 0.5 ... 1.5 mm ²
	NG1...M/NG2...SR6	NZ2...SVM5
Rated insulation voltage	U _i = 250 V	U _i = 50 V
Rated impulse withstand voltage	U _{imp} = 2.5 kV	U _{imp} = 1.5 kV
Conditional short-circuit current	100 A	
Operating voltage for optional LED indicator	L060 12 - 60 V AC/DC	L110 110 V AC ±15% L220 230 V AC ±15%
Rated data of switching element	ES510	
Switching principle	Snap-action contact element	
Utilization category acc. to EN 60947-5-1	Cable entry	Plug connector SR6¹⁾ Plug connector SVM5
AC-12	I _e 10 A U _e 230 V	-
AC-15	I _e 6 A U _e 230 V	I _e 4 A U _e 30 V
DC-13	I _e 6 A U _e 24 V	I _e 4 A U _e 24 V
Short circuit protection (control circuit fuse) acc. to IEC 60269-1 ¹⁾	See utilization category	6 A gG 4 A gG
Conventional thermal current I _{th} ¹⁾		6 A 4 A
Min. switching current at switching voltage		10 mA DC 24 V
1) Limitation for NG2... at ambient temperature > 70 ... 80 °C		
		NG2...SR6
Utilization category acc. to EN 60947-5-1	AC-15 DC-13	I _e 2 A U _e 230 V I _e 2 A U _e 24 V
Short circuit protection (control circuit fuse) acc. to IEC 60269-1		2 A gG
Conventional thermal current I _{th}		2A

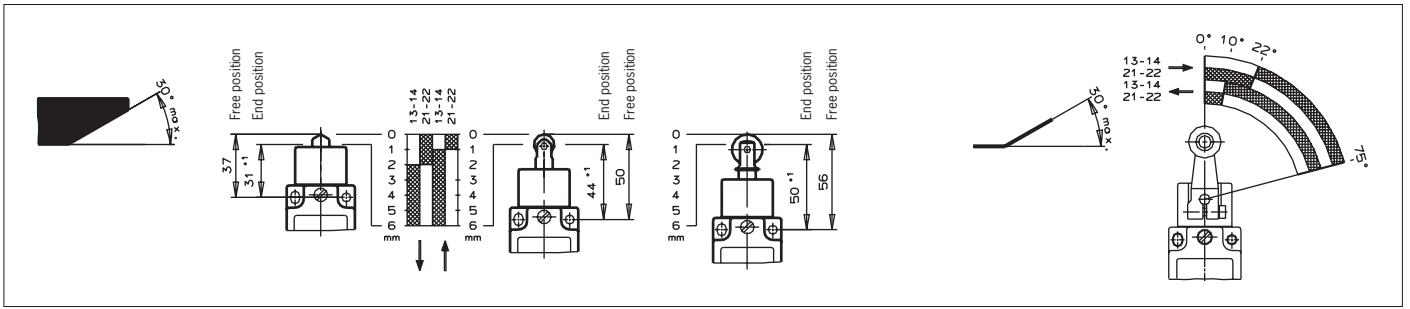


Figure 5: Travel diagrams

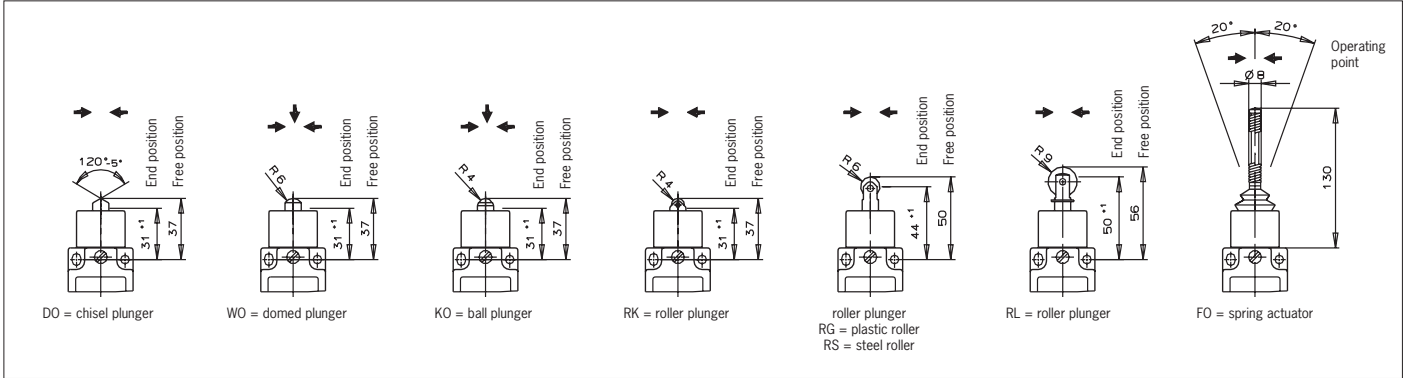


Figure 6: Actuators and approach directions

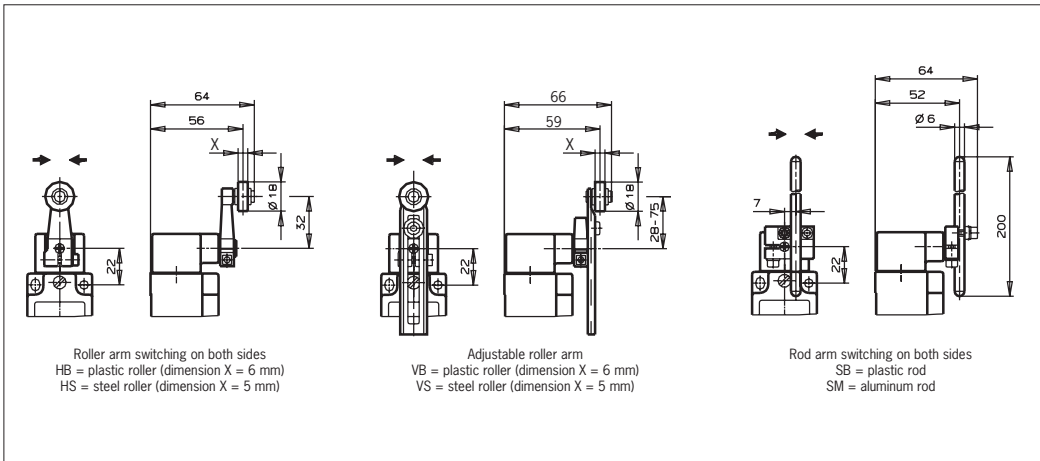


Figure 7: Actuators and approach directions

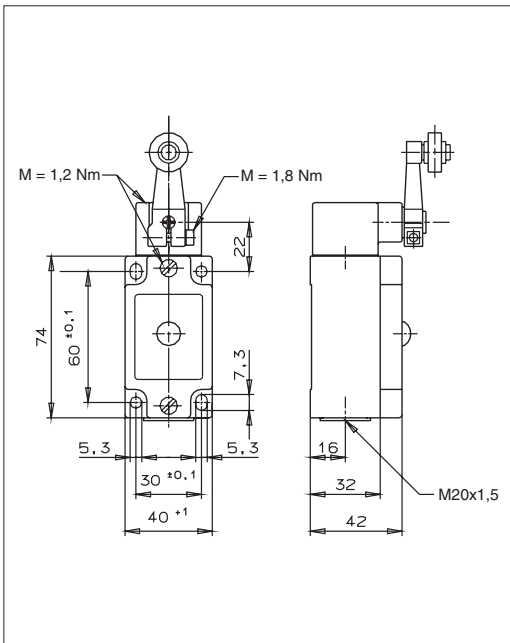


Figure 8: Dimension drawing of NG1H... with cable entry

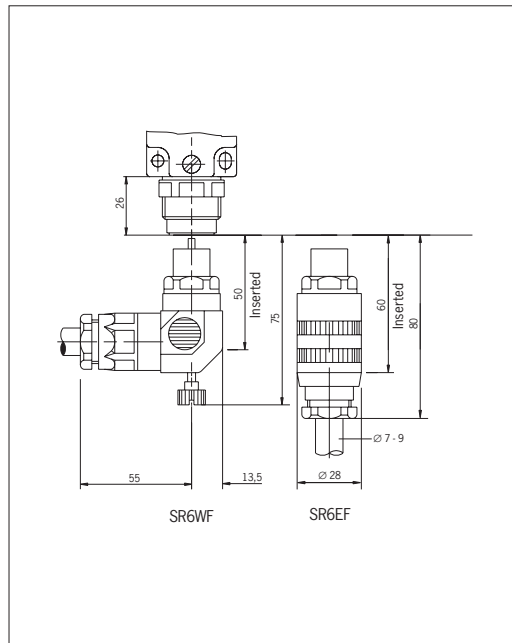


Figure 9: Dimension drawing of NG2... with plug connector SR6

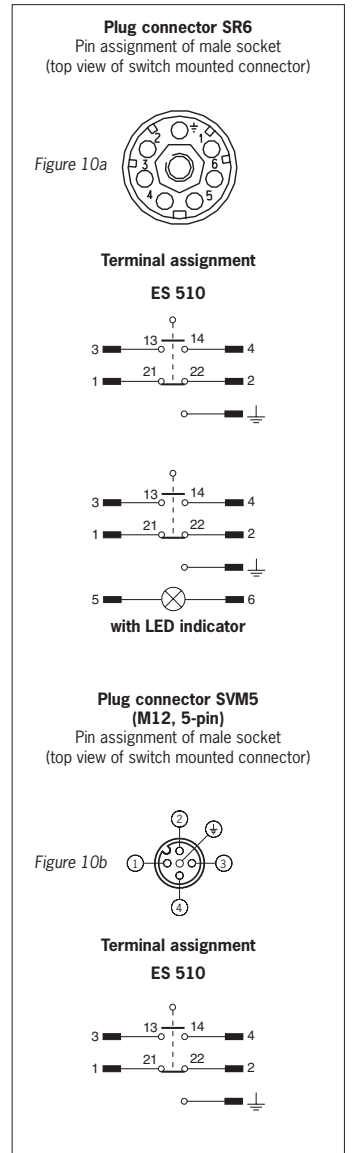


Figure 10: Switching elements and connector assignment